

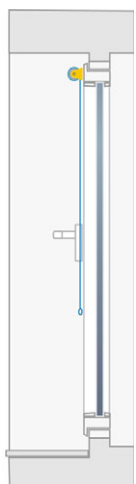
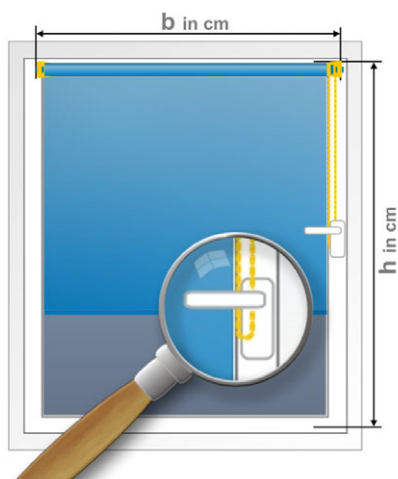


Aufmaßanleitung Rollo zur Montage auf den Fensterrahmen (Klemmträger)

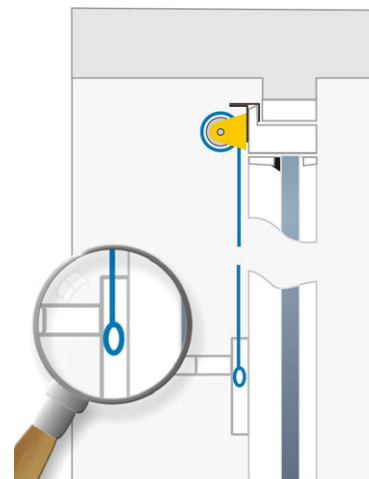
Mit diesem Blatt können Sie sich an Ihr Fenster begeben, und an Ort und Stelle die für Ihre Bestellung notwendigen Daten ermitteln.

Der Abstand Ihres Fenstergriffes vom Rahmen sollte mindestens 2,0 cm betragen, damit der Fallstab des Rollos (b ca. 12 mm) ungehindert passieren kann!
Der seitliche Überstand muss so bemessen sein, dass ca. 1 cm Abstand zum Fenstergriff eingehalten wird!

Bestimmen Sie an ihrem Fenster den Abstand der Kanten der Glasleisten.
Messen Sie an 3 unterschiedlichen Positionen und nehmen Sie das engste Maß.
Messen Sie die **Breite**, also den Abstand der **Kanten** der Glasleisten in cm und tragen Sie dieses Maß in das dafür vorgesehene Feld ein.
Messen Sie die **Höhe**, Oberkante des beweglichen Fensterflügels bis zu Ihrer unteren Begrenzung in cm (Flügelmaß) und tragen Sie dieses Maß unten in das dafür vorgesehene Feld ein.



Achten Sie auch auf die Griffplatte des Fenstergriffes.
Legen Sie das Maß fest, wie weit Ihr Rollo über die Kante der Glasleiste überstehen darf, ohne das es beim herab- oder rauf fahren behindert wird. (seitlicher Überstand)
Stoffbreite Kettenzug Bestellmaß abzgl. 18 mm
Bestellmaß abzgl. 10 mm



Rollomodell				Schritt 1
Montageart	auf den Fensterrahmen mit Klemmträgern			Schritt 2
Glasleistenbreite	, cm	<u>zuzüglich</u> 2 x seitlicher Überstand = Bestellmaß	, cm	Schritt 3
Flügelmaß	, cm	<u>Flügelmaß</u> = Bestellmaß	, cm	
Farbauswahl	eindeutiger Farbcode			Schritt 4
Seitenführung / Pendelsicherung	Drahtseilführung		✓	Schritt 5
	Schienenführung und Profilfarben			
Art - Seite - Länge der Bedienung	Endloskette (Farbe)		cm	Schritt 6
	Mittelzug (Springrollo)			
	rechts / links			
zusätzliches Zubehör				Schritt 7
Zusammenfassung der Auswahl für das konfigurierte Produkt				Schritt 8

Diese Blatt ist als Messhilfe für Sie gedacht. Sie können die hier zusammengestellten Daten direkt in unser Bestellmenu unter GOOD-shadow.de eingeben und als Erinnerung und zur Kontrolle aufbewahren.

Wenn Sie Hilfe benötigen, steht Ihnen unsere technische Hotline Montag bis Freitag von 10⁰⁰ bis 18⁰⁰ unter der Nummer 030-810988-62 zur Verfügung oder Sie nutzen unseren kostenfreien Rückrufservice unter www.good-shadow.de/callback oder direkt an callback@good-shadow.de. Oder Sie stellen Ihre Frage einfach direkt an support@good-shadow.de.